

Инструкция по установке защиты

1. Кронштейны **1** закрепить в отверстиях передней части лонжерона.
2. Закрепить переднюю часть защиты на установленные кронштейны **1**.
3. Заднюю часть защиты закрепить к балке переднего моста болтами M10x90 с гайками M10.
4. Все точки крепления протянуть.

Комплектующие

Кол-во

Болт М 10x20(25)	2 шт.
Болт М 10x90	2 шт.
Шайба 10	8 шт.
Гайка 10	4 шт.
Крепёжный кронштейн 1	2 шт.



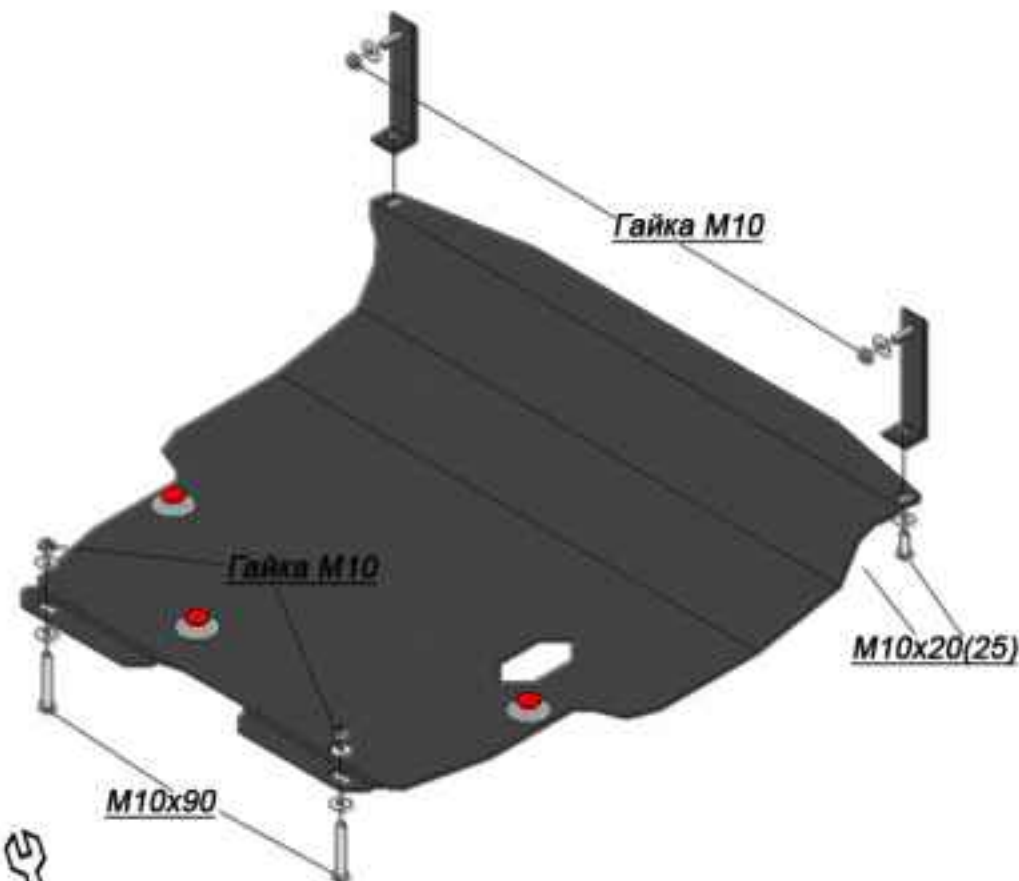
Дополнительная информация на WEB узле по адресу:

www.alfeco.ru

Hyundai Getz

Арт. 10.04.

Год выпуска: 2002-2011г. Объем двигателя: all



вес защиты: сталь 2мм - 12.5 кг
алюминий 4мм - 9.2 кг
вес комплектации: сталь - 0.5 кг
МОМЕНТ ЗАТЯЖКИ: M10 - 29.0 Нм

ALF eco®

АВТОКОМПОНЕНТЫ ИЗ СТАЛИ И АЛЮМИНИЯ